

Supertiché elektrocentrály s kapalinou chlazenými vznětovými motory



Katalog 2019



7 – 33 kVA, motor KUBOTA, 3000 ot./min.



Model	Max. výkon (kVA)	Trvalý výkon (kVA)	Proud (A)		Motor	Nádrž (l)	Výdrž při 75% zatížení (h)	Rozměry (cm)	Hmotnost (kg)	Hlučnost v 7m dB(A)	Akus. výkon LWA
			1~ 230V/3~ 400V								
New Boy EPS 73DE	7	6	26	-	Z482	23	10,0	123x64x68	295	62	87
New Boy EPS 83TDE	8	7	15	8	Z482	23	10,0	123x64x68	295	62	87
New Boy EPS 103DE	10	9	39	-	D722	25	8,1	138x64x68	345	65	90
New Boy EPS 113TDE	11	10	15	12	D722	25	8,1	138x64x68	345	65	90
New Boy EPS 123DE	12	11	47	-	D902	25	7,1	138x64x68	360	71	96
New Boy EPS 133TDE	13,5	12	20	14	D902	25	7,1	138x64x68	360	71	96
EPS 163DE	14,5	13,2	57	-	D1105(IIIA)	63	14,0	150x64x90	455	68	93
EPS 183TDE	18	17	27	20	D1105(IIIA)	63	14,0	150x64x90	450	68	93
EPS 193DE	17,8	16,2	70	-	V1505(IIIA)	73	11,2	170x74x100	545	69	94
EPS 243TDE	24	23	35	27	V1505(IIIA)	73	11,2	170x74x100	572	69	94
EPS 333TDE	33	30	45	34	V1505T(IIIA)	73	8,5	170x74x140	710	71	96



7,5 – 44 kVA, motor KUBOTA, 1500 ot./min.



Model	Alternátor	Max. výkon (kVA)	Trvalý výkon (kVA)	Proud (A)		Motor	Nádrž (l)	Výdrž při 75% zatížení (h)	Rozměry (cm)	Hmotnost (kg)	Hlučnost v 7m dB(A)	Akus. výkon LWA
				1~ 230V/3~ 400V								
EPS 8DE	(S)	7,5	7	31	-	D1105	63	25,2	150x64x90	430	60	85
EPS 9TDE	(MA)	9	8,5	12	10	D1105	63	25,2	150x64x90	440	60	85
EPS 11DE	(S)	11	10	43	-	D1703M	73	19,2	170x74x100	575	60	85
EPS 14TDE	(LS)	14	13	19	15	D1703M	73	19,2	170x74x100	580	60	85
EPS 14TDE	(MA)	14	13	19	15	D1703M	73	19,2	170x74x100	580	60	85
EPS 18DE	(S)	18	16	70	-	V2203M(IIIA)	80	16,0	198x74x100	660	62	87
EPS 20TDE	(LS)	20	19	27	22	V2203M(IIIA)	80	16,0	198x74x100	660	62	87
EPS 20TDE	(MA)	20	19	27	22	V2203M(IIIA)	80	16,0	198x74x100	660	62	87
EPS 30DE	(MA)	30	28	122	-	V3800DIT(IIIA)	90	11,7	210x94x112	970	65	90
EPS 34TDE	(LS)	33	30	46	34	V3300(IIIA)	90	15,0	210x94x112	870	65	90
EPS 34TDE	(MA)	33	30	46	34	V3300(IIIA)	90	15,0	210x94x112	900	65	90
EPS 44TDE	(LS)	44	40	61	46	V3800DIT(IIIA)	90	11,7	210x94x112	925	65	90
EPS 44TDE	(MA)	44	40	61	46	V3800DIT(IIIA)	90	11,7	210x94x112	970	65	90

S - SINCRO, LS - LEROY SOMER, MA - MECC ALTE



60 kVA, motor IVECO, 1500 ot./min.



Model	Alternátor	Max. výkon (kVA)	Trvalý výkon (kVA)	Proud (A)		Motor	Nádrž (l)	Výdrž při 75% zatížení (h)	Rozměry (cm)	Hmotnost (kg)	Hlučnost v 7m dB(A)	Akus. výkon LWA
				1~ 230V/3~ 400V								
EPS 60TDE	(LS)	66	60	86	86	NEF455M1A	200	19,6	285x114x190	1433	64	89
EPS 60TDE	(MA)	66	60	86	86	NEF455M1A	200	19,6	285x114x190	1500	64	89

LS - LEROY SOMER, MA - MECC ALTE



85 – 600 kVA, motor VOLVO, 1500 ot./min.



Model	Alternátor	Max. výkon (kVA)	Trvalý výkon (kVA)	Proud (A)		Motor	Nádrž (l)	Výdrž při 75% zatížení (h)	Rozměry (cm)	Hmotnost (kg)	Hlučnost v 7m dB(A)	Akus. výkon LWA
				1~ 230V/3~ 400V								
EPS 85TDE	(LS)	94	85	122	122	TAD530CE	200	13,8	285x114x190	1712	71	96
EPS 85TDE	(MA)	94	85	122	122	TAD530CE	200	13,8	285x114x190	1785	71	96
EPS 100TDE	(LS)	110	100	144	144	TAD531CE	200	11,7	285x114x190	1722	71	96
EPS 100TDE	(MA)	110	100	152	144	TAD531CE	200	11,7	285x114x190	1775	71	96
EPS 130TDE	(LS)	143	130	187	187	TAD730CE	295	13,5	330x122x197	2188	71	96
EPS 130TDE	(MA)	143	130	187	187	TAD730CE	295	13,5	330x122x197	2237	71	96
EPS 150TDE	(LS)	165	150	216	216	TAD731CE	295	11,5	330x122x197	2388	72	97
EPS 150TDE	(MA)	165	150	216	216	TAD731CE	295	11,5	330x122x197	2450	72	97
EPS 180TDE	(LS)	198	180	260	260	TAD732CE	360	11,8	360x123x221	2740	72	97
EPS 180TDE	(MA)	198	180	260	260	TAD732CE	360	11,8	360x123x221	2585	72	97
EPS 200TDE	(LS)	220	200	289	289	TAD733CE	360	10,7	360x123x221	2780	72	97
EPS 200TDE	(MA)	220	200	289	289	TAD733CE	360	10,7	360x123x221	2715	72	97
EPS 250TDE	(LS)	275	250	361	361	TAD734CE	360	8,6	360x123x221	2585	72	97
EPS 250TDE	(MA)	275	250	361	361	TAD734CE	360	8,6	360x123x221	2835	72	97
EPS 315TDE	(MA)	330	300	433	433	TAD1341CE	535	-	422x160x228	4005	72	97
EPS 315TDE	(LS)	347	315	455	455	TAD1341CE	535	-	422x160x228	4225	72	97
EPS 410TDE	(LS)	450	410	592	592	TAD1344CE	535	-	422x160x228	4370	72	97
EPS 410TDE	(MA)	450	410	592	592	TAD1344CE	535	-	422x160x228	4450	72	97
EPS 500TDE	(LS)	550	500	722	722	TAD1541CE	722	-	481x200x281	5250	72	97
EPS 500TDE	(MA)	550	500	722	722	TAD1541CE	722	-	481x200x281	5180	72	97
EPS 600TDE	(LS)	650	591	853	853	TAD1642CE	722	-	481x200x281	5380	72	97
EPS 600TDE	(MA)	650	591	853	853	TAD1642CE	722	-	481x200x281	5390	72	97

LS - LEROY SOMER, MA - MECC ALTE

Neodhlučněné elektrocentrály s kapalinou chlazenými vznětovými motory



Katalog 2019



7 – 24 kVA, motor KUBOTA, 3000 ot./min.



Model	Max. výkon (kVA)	Trvalý výkon (kVA)	Proud (A)		Motor	Nádrž (l)	Výdrž při 75% zatížení (h)	Rozměry (cm)	Hmotnost (kg)	Hlučnost v 7m dB(A)
			1~ 230V	3~ 400V						
EP73DE	7	6	26	-	Z482	47	20,4	105x64x79	190	78
EP83TDE	8	7	15	8	Z482	47	20,4	105x64x79	190	78
EP103DE	10	9	39	-	D722	50	16,1	115x64x83	260	80
EP113TDE	11	10	15	12	D722	50	16,1	115x64x83	260	80
EP123DE	12	11	47	-	D902	50	14,3	115x64x83	265	81
EP133TDE	13,5	12	20	14	D902	50	14,3	115x64x83	265	81
EP163DE	14,5	13,2	57	-	D1105(IIIA)	55	12,2	130x64x85	330	81
EP183TDE	18	17	27	20	D1105(IIIA)	55	12,2	130x64x85	320	81
EP193DE	17,8	16,2	70	-	V1505(IIIA)	65	10,0	150x74x85	370	83
EP243TDE	24	23	35	27	V1505(IIIA)	65	10,0	150x74x85	360	83



7,5 – 44 kVA, motor KUBOTA, 1500 ot./min.



Model	Alternátor	Max. výkon (kVA)	Trvalý výkon (kVA)	Proud (A)		Motor	Nádrž (l)	Výdrž při 75% zatížení (h)	Rozměry (cm)	Hmotnost (kg)	Hlučnost v 7m dB(A)
				1~ 230V	3~ 400V						
EP8DE	(S)	7,5	7	31	-	D1105	55	22,0	130x64x85	305	70
EP9TDE	(MA)	9	8,5	12	10	D1105	55	22,0	130x64x85	320	70
EP11DE	(S)	11	10	43	-	D1703M	65	17,1	150x74x91	395	73
EP14TDE	(LS)	14	13	19	15	D1703M	65	17,1	150x74x91	410	73
EP14TDE	(MA)	14	13	19	15	D1703M	65	17,1	150x74x91	410	73
EP18DE	(S)	18	16	70	-	V2203M(IIIA)	68	13,6	160x74x94	470	75
EP20TDE	(LS)	20	19	27	22	V2203M(IIIA)	68	13,6	160x74x94	465	75
EP20TDE	(MA)	20	19	27	22	V2203M(IIIA)	68	13,6	160x74x94	465	75
EP30DE	(MA)	30	28	122	-	V3800DIT(IIIA)	76	9,9	160x96x105	695	79
EP34TDE	(LS)	33	30	46	34	V3300(IIIA)	76	12,5	160x96x105	623	77
EP34TDE	(MA)	33	30	46	34	V3300(IIIA)	76	12,5	160x96x105	652	77
EP44TDE	(LS)	44	40	61	46	V3800DIT(IIIA)	76	9,9	160x96x105	640	79
EP44TDE	(MA)	44	40	61	46	V3800DIT(IIIA)	76	9,9	160x96x105	725	79

S - SINCRO, LS - LEROY SOMER, MA - MECC ALTE



60 kVA, motor IVECO, 1500 ot./min.



Model	Alternátor	Max. výkon (kVA)	Trvalý výkon (kVA)	Proud (A)		Motor	Nádrž (l)	Výdrž při 75% zatížení (h)	Rozměry (cm)	Hmotnost (kg)	Hlučnost v 7m dB(A)
				1~ 230V	3~ 400V						
EP60TDE	(LS)	66	60	86	86	NEF455M1A	430	42,2	250x110x140	1015	84
EP60TDE	(MA)	66	60	86	86	NEF455M1A	430	42,2	250x110x140	1050	84

LS - LEROY SOMER, MA - MECC ALTE



85 – 600 kVA, motor VOLVO, 1500 ot./min.

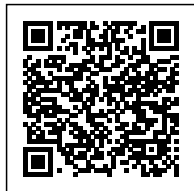


Model	Alternátor	Max. výkon (kVA)	Trvalý výkon (kVA)	Proud (A)		Motor	Nádrž (l)	Výdrž při 75% zatížení (h)	Rozměry (cm)	Hmotnost (kg)	Hlučnost v 7m dB(A)
				1~ 230V	3~ 400V						
EP85TDE	(LS)	94	85	122	122	TAD530CE	430	29,7	250x110x161	1192	85
EP85TDE	(MA)	94	85	122	122	TAD530CE	430	29,7	250x110x161	1245	85
EP100TDE	(LS)	110	100	144	144	TAD531CE	430	25,1	250x110x161	1322	85
EP100TDE	(MA)	110	100	152	144	TAD531CE	430	25,1	250x110x161	1375	85
EP130TDE	(LS)	143	130	187	187	TAD730CE	430	20,5	250x110x161	1403	87
EP130TDE	(MA)	143	130	187	187	TAD730CE	430	20,5	250x110x161	1445	87
EP150TDE	(LS)	165	150	216	216	TAD731CE	430	16,7	250x110x162	1653	88
EP150TDE	(MA)	165	150	216	216	TAD731CE	430	16,7	250x110x162	1715	88
EP180TDE	(LS)	198	180	260	260	TAD732CE	500	16,3	250x115x173	1815	88
EP180TDE	(MA)	198	180	260	260	TAD732CE	500	16,3	250x115x173	1815	88
EP200TDE	(LS)	220	200	289	289	TAD733CE	500	14,8	250x115x173	1865	90
EP200TDE	(MA)	220	200	289	289	TAD733CE	500	14,8	250x115x173	1865	90
EP250TDE	(LS)	275	250	361	361	TAD734CE	500	11,9	250x115x173	2095	91
EP250TDE	(MA)	275	250	361	361	TAD734CE	500	11,9	250x115x173	2095	91
EP315TDE	(MA)	330	300	433	433	TAD1341CE	535	-	420x158x228	3440	93
EP315TDE	(LS)	347	315	455	455	TAD1341CE	535	-	420x158x228	3570	93
EP325TDE	(LS)	358	325	507	469	TAD1344CE	535	10,7	298x115x182	2960	93
EP325TDE	(MA)	358	325	507	469	TAD1344CE	535	10,7	298x115x182	2960	93
EP410TDE	(LS)	450	410	592	592	TAD1344CE	535	-	420x158x228	3720	93
EP410TDE	(MA)	450	410	592	592	TAD1344CE	535	-	420x158x228	3785	93
EP500TDE	(LS)	550	500	722	722	TAD1541CE	722	-	430x198x261	4370	93
EP500TDE	(MA)	550	500	722	722	TAD1541CE	722	-	430x198x261	4295	93
EP600TDE	(LS)	650	561	853	853	TAD1642CE	722	-	430x198x261	4500	93
EP600TDE	(MA)	650	591	853	853	TAD1642CE	722	-	430x198x261	4510	93

LS - LEROY SOMER, MA - MECC ALTE

EPSP9000DE

Artikel code: 995010911



Europower standaard stroomaggregaten met Hatz en Yanmar luchtgekoelde dieselmotor, 3000tpm, 50Hz, 4-takt

Aggregaat:

KVA max.:	8.5
KVA cont.:	7.7
Ampère (continu):	33A @ 1~230V
Afmetingen (l x b x h):	100x64x70cm
Droog gewicht:	245kg

Motor:

Merk/Type:

Hatz 1D81C

pk:	13.6
Vermogen:	9.1kW (3000tpm), 1-cilinder Diesel, Luchtgekoeld
Cilinderinhoud:	667cm ³
Verbruik @75% last:	3 liter/uur
Tank:	25 liter (Optioneel)
Autonomie @75% last:	8.3 uur
Geluidsniveau:	74dB(A)@7m (*)
Batterij spanning:	12V

Alternator:

Merk/Type

Mecc Alte S20F-200/A - borstelloos

Nominale spanning:	1~230V
Frequentie:	50Hz
Beschermingsgraad:	IP23

www.EUROPOWERGenerators.com

De aggregaten met * zijn binnen de EU niet bestemd voor gebruik buitenshuis. Voor toepassingen van aggregaten binnenshuis of voor inbouw van aggregaten, gelieve ons te contacteren.

Versie:

- 2 stopcontacten 230V - 16A + 1 stopcontact CEE 230V - 32A
- Elektrische start, incl. onderhoudsvrije accu
- Frame
- Magneto-stop
- Membraanbrandstofpomp
- Oliedrukbeveiliging
- Temperatuurbeveiliging
- Thermo-magnetische beveiliging
- Urenteller
- Voltmeter

www.EUROPOWERGenerators.com



Your **EUROPOWER** dealer

EPSP1000TDE

Article code: 955011013



Europower standard generating sets with air-cooled diesel engines, 3000rpm, 50Hz, 4 stroke

Generator:

kVA max.: 10
kVA cont.: 9
Amps cont.: 15A @ 1~230V 11A @ 3~400V
Dimensions l x w x h: 100 x 64 x 70cm
Weight incl. oil + coolant, excl. fuel: 245kg

Engine:

Brand/Type: Hatz 1D81C
HP: 13.6
Power: 9.1kW (3000rpm), 1-cylinder
Diesel, Air-cooled
Displacement: 667cm³
Consumption @75% load: 3 litres/hour
Tank: 25 litres
Autonomy @75% load: 8.3 hours
Noise level: 74dB(A)@7m (*)
Battery voltage: 12V

Alternator:

Brand/Type Sincro ET2LBS - with brushes
Nominal voltage: 3~400V and 1~230V
Frequency: 50Hz
Protection degree: IP23

www.EUROPOWERGenerators.com

Generators with * cannot be used outdoors in the EU. For applications of generating sets indoors, or if you want to integrate these generators in vehicles, please contact us.

Version:

- 1 socket 230V - 16A + 1 socket CEE 400V - 16A 5 p.
- Electric start, maintenance free battery included
- Frame
- High temperature security
- Hour counter
- Low oil pressure guard
- Magneto-Stop
- Membrane fuel pump
- Thermal magnetic breaker
- Voltmeter

www.EUROPOWERGenerators.com



Your **EUROPOWER** dealer

PROFESIONÁLNÍ ELEKTROCENTRÁLY



ceník 2019

Odhučněné invertorové elektrocentrály se vzduchem chlazenými motory HONDA



POWERED by
HONDA

Model	Výkon (kVA)	Napětí (V)	Startování	Motor	dB(A) v 7m	Cena
EPSi1000	1	230	ruční	HONDA GXH50	64	21 942,00
EPSi2000	1,7	230	ruční	HONDA GX100	68	26 712,00

Standardní elektrocentrály se vzduchem chlazenými zážehovými motory HONDA a ručním startem



POWERED by
HONDA

Model	Výkon (kVA)	Napětí (V)	Startování	Motor	Cena
EP2500	2,2	230	ruční	HONDA GX160	15 741,00
EP2500 - AVR	2,2	230	ruční	HONDA GX160	20 416,00
EP3300	3	230	ruční	HONDA GX200	17 888,00
EP3300 - AVR	3	230	ruční	HONDA GX200	22 562,00
EP4100	4	230	ruční	HONDA GX270	25 758,00
EP4100 - AVR	4	230	ruční	HONDA GX270	30 433,00
EP6000	6	230	ruční	HONDA GX390	33 390,00
EP6000 - AVR	6	230	ruční	HONDA GX390	38 065,00
EP5000T	5	400/230	ruční	HONDA GX270	34 201,00
EP6500T	7	400/230	ruční	HONDA GX390	38 160,00
EP6500T - AVR	7	400/230	ruční	HONDA GX390	42 835,00

AVR (Automatic Voltage Regulator) = elektronická regulace výstupního napětí

Standardní elektrocentrály se zážehovými motory HONDA/VANGUARD a elektrickým startem



POWERED by
HONDA

Model	Výkon (kVA)	Napětí (V)	Startování	Motor	Cena
EP2500E	2,2	230	elektrické	HONDA GX160	30 767,00
EP4100E	4	230	elektrické	HONDA GX270	38 637,00
EP6000E	6	230	elektrické	HONDA GX390	44 361,00
EP10000E	10	230	elektrické	HONDA GX630	79 993,00
EP6500TE	7	400/230	elektrické	HONDA GX390	47 462,00
EP13500TE	13,5	400/230	elektrické	HONDA GX630	82 139,00
EP13500TE - AVR	13,5	400/230	elektrické	HONDA GX630	90 344,00
EP16000TE	16	400/230	elektrické	HONDA GX690	94 303,00
EP16000TE - AVR	16	400/230	elektrické	HONDA GX690	102 507,00
EP16000E	16	230	elektrické	Vanguard 543477	159 557,00
EP20000TE	20	400/230	elektrické	Vanguard 543477	156 695,00
EP22000TE	22	400/230	elektrické	Vanguard 613477	187 747,00
EP25000TE	24	400/230	elektrické	Vanguard EFI 37HP	228 245,00

AVR (Automatic Voltage Regulator) = elektronická regulace výstupního napětí

Standardní elektrocentrály se zážehovými motory HONDA/VANGUARD a automatickým startem - ATS



Model	Výkon (kVA)	Napětí (V)	Startování	Motor	Cena
EP6000E - ATS	6	230	elektrické	HONDA GX390	75 700,00
EP6500TE - ATS	7	400/230	elektrické	HONDA GX390	80 565,00
EP10000E - ATS	10	230	elektrické	HONDA GX630	104 749,00
EP13500TE - ATS	13,5	400/230	elektrické	HONDA GX630	106 896,00
EP16000TE - ATS	16	400/230	elektrické	HONDA GX690	119 059,00
EP16000E - ATS	16	230	elektrické	Vanguard 543477	185 458,00
EP20000TE - ATS	20	400/230	elektrické	Vanguard 543477	182 596,00

ATS - Automatický systém zapnutí / vypnutí při výpadku sítě

Tiché elektrocentrály se zvětšenou palivovou nádrží a vzduchem chlazenými zážehovými motory HONDA



Model	Výkon (kVA)	Napětí (V)	Startování	Motor	Nádrž (l)	Cena
EP3300/11	3	230	ruční	HONDA GX200	11	25 186,00
EP4100/25	4	230	ruční	HONDA GX270	25	38 637,00
EP6000/25	6	230	ruční	HONDA GX390	25	46 508,00
EP6000E/25	6	230	elektrické	HONDA GX390	25	54 521,00
EP6500T/25	7	400/230	ruční	HONDA GX390	25	53 233,00
EP6500TE/25	7	400/230	elektrické	HONDA GX390	25	61 676,00
EPG12000E	12	230	elektrické	HONDA GX690	20	128 647,00
EPG15000TE	15	400/230	elektrické	HONDA GX690	20	131 509,00

Supertiché elektrocentrály se vzduchem chlazenými zážehovými motory HONDA



Model	Výkon (kVA)	Napětí (V)	Startování	Motor	dB(A) v 7m	Cena
EPS6000E	6	230	elektrické	HONDA GX390	62	110 903,00
EPS6500TE	7	400/230	elektrické	HONDA GX390	62	113 908,00
EPS10000E	10	230	elektrické	HONDA GX630	66	128 647,00
EPS12000TE	12	400/230	elektrické	HONDA GX630	66	135 945,00
EPS12000E	12	230	elektrické	HONDA GX690	69	156 981,00
EPS15000TE	15	400/230	elektrické	HONDA GX690	69	160 129,00

Supertiché elektrocentrály se vzduchem chlazenými zážehovými motory HONDA a automatickým startem - ATS



Model	Výkon (kVA)	Napětí (V)	Startování	Motor	dB(A) v 7m	Cena
EPS6000E - ATS	6	230	elektrické	HONDA GX390	62	128 075,00
EPS6500TE - ATS	7	400/230	elektrické	HONDA GX390	62	131 080,00
EPS10000E - ATS	10	230	elektrické	HONDA GX630	66	147 250,00
EPS12000TE - ATS	12	400/230	elektrické	HONDA GX630	69	157 410,00
EPS15000TE - ATS	15	400/230	elektrické	HONDA GX690	69	181 594,00

ATS - Automatický systém zapnutí / vypnutí při výpadku sítě

Elektrocentrály se svářečkou a vzduchem chlazenými zážehovými motory HONDA



MODEL	Výkon (kVA)	Napětí (V)	Zatěžovatel 35%/65%	Startování	Motor	Cena
EP200X1	6	230	200AC/150AC	ruční	HONDA GX390	41 499,00
EP200X2	4	230	200DC/140DC	ruční	HONDA GX390	44 838,00
EP200X	6,5	400/230	200DC/150DC	ruční	HONDA GX390	46 508,00
EP250XE	10	400/230	250DC/220DC	elektrické	HONDA GX630	114 194,00
EP300XE	10	400/230	280DC/220DC	elektrické	HONDA GX690	128 218,00

Standardní elektrocentrály se vzduchem chlazenými jednoválcovými vznětovými motory HATZ



Model	Výkon (kVA)	Napětí (V)	Startování	Motor	Cena
EP3000D	2,8	230	ruční	HATZ 1B20	53 519,00
EP3000DE	2,8	230	elektrické	HATZ 1B20	70 548,00
EP4200D	4,2	230	ruční	HATZ 1B30	62 535,00
EP4200DE	4,2	230	elektrické	HATZ 1B30	79 564,00
EP6000D	6	230	ruční	HATZ 1B40	76 988,00
EP6000DE	6	230	elektrické	HATZ 1B40	94 017,00
EP7000TD	7	400/230	ruční	HATZ 1B40	81 710,00
EP7000TDE	7	400/230	elektrické	HATZ 1B40	98 739,00
EPSP9000DE	8,5	230	elektrické	HATZ 1D81C	205 539,00
EPSP10000TDE	10	400/230	elektrické	HATZ 1D81C	205 539,00



POWERED by
HONDA

Standardní elektrocentrály se vzduchem chlazenými zážehovými motory HONDA a krytím IP54

Model	Výkon (kVA)	Napětí (V)	AVR	Startování	Motor	Cena
EP3000-IP54	3	230	NE	ruční	HONDA GX200	33 199,00
EP3500-IP54	3,5	230	NE	ruční	HONDA GX270	40 640,00
EP6000-IP54	6	230	ANO	ruční	HONDA GX390	59 387,00
EP8000T-IP54	8	400/230	ANO	ruční	HONDA GX390	60 102,00
EP12000TE-IP54	12,5	400/230	ANO	elektrické	HONDA GX630	93 731,00

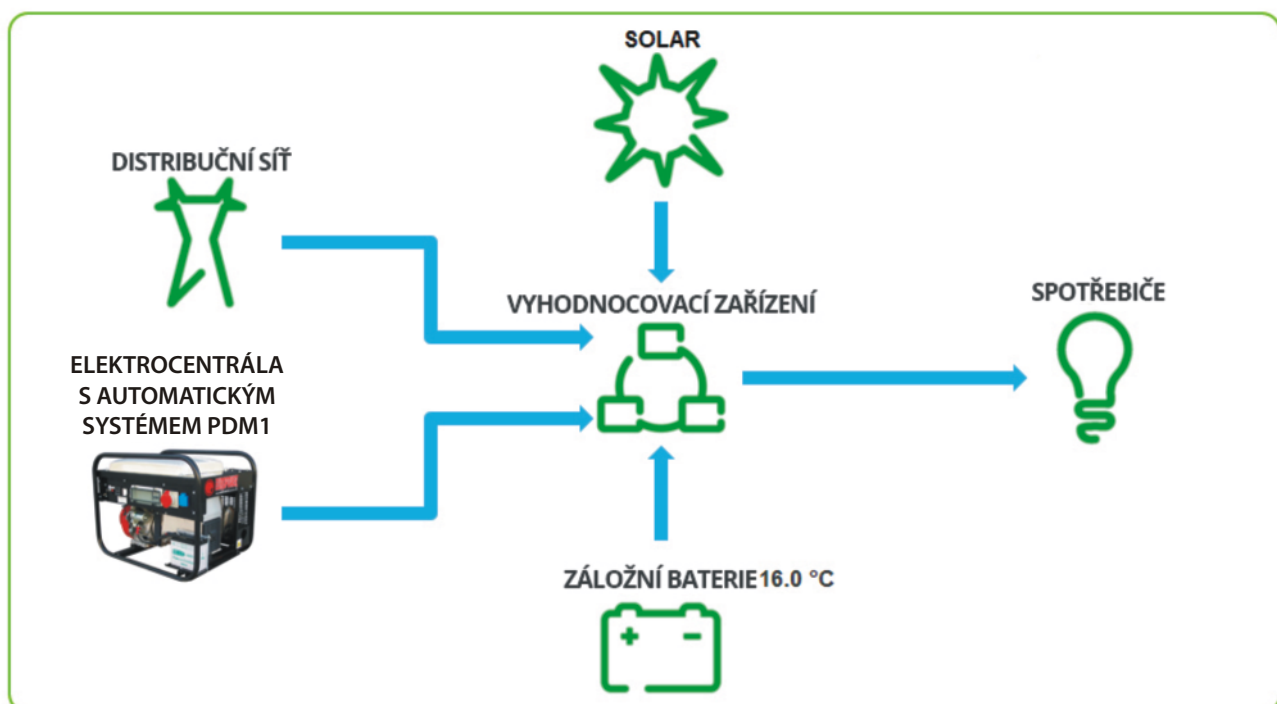
Elektrocentrály vybavené automatickým systémem PDM1 a vzduchem chlazenými zážehovými motory HONDA s elektrickým startem (Záloha ostrovních / hybridních systémů, záloha požárních systémů, automatické dobíjení baterií atd.)



POWERED by
HONDA

Model	Výkon (kVA)	Napětí (V)	Motor	Nádrž (l)	dB (A) v 7m	Cena
EP2500E-PDM1	2,2	230	HONDA GX160	3,1	70	47 509,00
EP4100E-PDM1	4	230	HONDA GX270	5,3	71	55 380,00
EP6000E-PDM1	6	230	HONDA GX390	6,1	72	63 107,00
EP6000E/25-PDM1	6	230	HONDA GX390	25	71	68 688,00
EP6500TE-PDM1	7	400/230	HONDA GX390	6,1	72	67 973,00
EP6500TE/25-PDM1	7	400/230	HONDA GX390	25	71	75 843,00
EPS6000E-PDM1	6	230	HONDA GX390	20	62	120 061,00
EPS6500TE-PDM1	7	400/230	HONDA GX390	20	62	123 066,00

Propojení elektrocentrál s různými systémy je nutné konzultovat s dodavatelem.



Příslušenství pro elektrocentrály se vzduchem chlazenými motory HONDA, VANGUARD, HATZ

Obj.číslo	Popis	Pro modely	Cena
1b	2-kolový podvozek	Standardní do hmotnosti 154 kg	3 673,00
2a	2-kolový podvozek	EP16000E/EP20000TE	6 344,00
5a	AVR regulace napětí	Od 3 do 8 kVA	4 675,00
5b	AVR regulace napětí	Od 10 do 16 kVA	8 204,00
8	Proudový chránič 1x230V (30mA)	Pro všechny modely kromě EP3300/11	5 676,00
9	Proudový chránič 3x400V (30mA)	Pro všechny modely s napětím 400V	6 535,00
10	Zemní kolík s kabelem 4m průřezu 16mm ²	Pro všechny modely	1 193,00
11a	Jistič+ochrana izolačního stavu 230V	Pro všechny modely	15 693,00
12a	Jistič+ochrana izolačního stavu 400V	Pro všechny modely s napětím 400V	17 220,00
14	Počítadlo motohodin	Pro všechny modely	3 291,00
21	Dálkové ovládání 5m (vč.autom. sytiče)	Zážehové motory Honda/Vanguard-elektrický start	17 029,00
22	Dálkové ovládání 5m (vč.elektrom. ventilu)	Vznětové motory Hatz 1B-elektrický start	17 029,00
23	Bezdrátové dálkové ovládání, až 50m (bez autom. sytiče nebo elektrom. ventilu)	Pro všechny modely s elektrostartem	21 704,00
25	Elektrický sytič	Zážehové motory Honda/Vanguard-elektrický start	8 204,00
26a	Vypínací elektromagnetický ventil	Vznětové motory Hatz 1B-elektrický start	8 204,00
27	Manuální přepínač síť/generátor 20A 4pólový	10 kVA 230V / 15 kVA 400V	2 194,00
28	Automatický systém zapnutí/vypnutí při výpadku sítě (bez el. sytiče nebo elektrom. ventilu)	Do 9 kVA 230V nebo 17 kVA 400V	36 395,00
29	Automatický systém zapnutí/vypnutí při výpadku sítě (bez el. sytiče nebo elektrom. ventilu)	Do 16 kVA 230V nebo 31 kVA 400V	46 269,00
30	Kontrolní 3-fázový modul	Pouze v kombinaci s obj. číslem 28 nebo 29	6 869,00
31	Automatický systém zapnutí/vypnutí přes externí kontakty-PDM1 (bez el. sytiče nebo elektrom. ventilu)	Pro všechny modely s elektrostartem	17 363,00
35	Sada kanystru 20 l s rámem a membránovým čerpadlem	Pro modely s motorem Honda GX160/GX270/GX390	10 876,00
37	Ohebné výfukové potrubí 2 m (adaptér pro výfuk součástí)	Pro všechny modely	3 291,00
38	Pohon propan-butanem/LPG pro ruční start (regulátor součástí)	Pro modely s motorem Honda GX160/200/270/390	12 974,00
39a	Pohon propan-butanem/LPG pro elektrický start (regulátor součástí)	Pro modely s motorem Honda GX160/270/390	26 569,00
39b	Pohon propan-butanem/LPG pro elektrický start (regulátor součástí)	Pro modely s motorem HONDA GX690	32 913,00



2-kolový podvozek



Zemní kolík



Proudový chránič



Ochrana izolačního stavu



Dálkové ovládání – kabel 5m



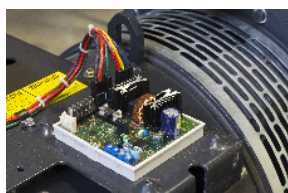
Dálkové ovládání – bezdrátové



Manuální přepínač - síť/generátor



Ohebné výfukové potrubí



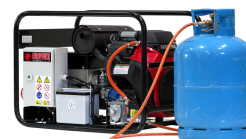
AVR regulace napětí



Počítadlo motohodin



Kanystr 20 l s čerpadlem



Pohon propan-butanem

POWERED by
HONDA™



COMMERCIAL POWER

VANGUARD™



Váš dodavatel:

1. Třífázové synchronní alternátory - 2 pólové - 3000 ot./min. - účinník $\cos \varphi$ 0.8

Model	Výkon	Min. výkon traktoru	Min. otáčky kardanu	Hmotnost	Panel	Cena
	kVA	HP	rpm	kg		Kč bez DPH
AWT2-13	13,5	27	435	116	A	51 516,00
AWT2-16	16	32	435	125	A	53 233,00
AWT2-22	22	45	435	144	B	64 395,00
AWT2-27	27	53	435	149	C	68 831,00
AWT2-31	31,5	62	435	189	C	82 855,00
AWT2-38	38	73	435	205	C	87 005,00

2. Třífázové synchronní alternátory - 4 pólové - 1500 ot./min. - účinník $\cos \varphi$ 0.8

Model	Výkon	Min. výkon traktoru	Min. otáčky kardanu	Hmotnost	Panel	Cena
	kVA	HP	rpm	kg		Kč bez DPH
AWT4-17	17,5	33	430	146	B	69 547,00
AWT4-22	22	43	430	157	B	76 272,00
AWT4-27	27	52	430	200	C	84 429,00
AWT4-30	30	57	430	215	C	91 441,00

3. Třífázové synchronní alternátory s regulací AVR - 4 pólové - 1500 ot./min. - účinník $\cos \varphi$ 0.8

Model	Výkon	Min. výkon traktoru	Min. otáčky kardanu	Hmotnost	Panel	Cena
	kVA	HP	rpm	kg		Kč bez DPH
AWB4-17	17,5	35	430	177	G	82 426,00
AWB4-22	22	44	430	190	G	85 431,00
AWB4-25	25	49	430	205	E	88 293,00
AWB4-30	30	59	430	228	E	89 867,00
AWB4-36	36	69	430	245	E	106 037,00
AWB4-45	45	80	430	258	E	110 616,00
AWB4-50	50	93	430	298	F	123 782,00
AWB4-65	65	118	400	335	H	163 563,00
AWB4-80	80	139	400	362	H	180 306,00
AWB4-93	93	165	400	382	H	202 200,00

Příslušenství	Kč bez DPH
Hlídač podpětí/přepětí od výkonu 27 kVA	8 915,00



Typy panelů

- A** 1x CEE zásuvka 230V - 16A - 3 pólová + 1x CEE zásuvka 400V - 32A - 5 pólová + proudový chránič (30mA) a 4 pólový tepelně magnetický jistič + jednofázový tepelný jistič + Voltmetr + měřič frekvence
- A1** 1x CEE zásuvka 230V - 16A - 3 pólová + 1x CEE zásuvka 400V - 32A - 5 pólová + proudový chránič (30mA) a 4 pólový tepelně magnetický jistič + jednofázový tepelný jistič + Voltmetr + měřič frekvence + Ampérmetr + poč. motoh.
- B/B1** 1x CEE zásuvka 230V - 16A - 3 pólová + 1x CEE zásuvka 400V - 32A - 5 pólová + proudový chránič (30mA) a 4 pólový tepelně magnetický jistič + 2 pólový tepelně magn. jistič+Voltmetr+měřič frekvence+Ampérmetr+poč. motoh.
- C/C1** 1x CEE zásuvka 230V - 16A - 3 pólová + 1x CEE zásuvka 400V - 63A - 5 pólová + proudový chránič (30mA) a 4 pólový tepelně magnetický jistič + 2 pólový tepelně magn. jistič+Voltmetr+měřič frekvence+Ampérmetr+poč. motoh.
- D/D1** 1x zásuvka s tepelným jističem + 1x CEE zásuvka 230V - 32A - 3 pólová + 1x CEE zásuvka 400V - 32A - 5 pólová + proudový chránič (30mA) a 4 pólový a 2 pólový tepelně magnetický jistič + Voltmetr + Ampérmetr + měřič frekvence + počítadlo motohodin
- E/E1** 1x zásuvka 230V - 16A + 1x CEE zásuvka 230V - 32A - 3 pólová + 1x CEE zásuvka 400V - 63A - 5 pólová + proudový chránič (30mA) a 4 pólový a 2 pólový tepelně magnetický jistič + jednofázový tepelný jistič + Voltmetr + Ampérmetr + měřič frekvence + počítadlo motohodin
- F/F1** 1x zásuvka 230V - 16A + 1x CEE zásuvka 230V - 32A - 3 pólová + 1x CEE zásuvka 400V - 125A - 5 pólová + proudový chránič (30mA) a 4 pólový a 2 pólový tepelně magnetický jistič + jednofázový tepelný jistič + Voltmetr + Ampérmetr + měřič frekvence + počítadlo motohodin
- G** 1x zásuvka 230V - 16A + 1x CEE zásuvka 230V - 32A - 3 pólová + 1x CEE zásuvka 400V - 32A - 5 pólová + proudový chránič (30mA) a 4 pólový a 2 pólový tepelně magnetický jistič + jednofázový tepelný jistič + Voltmetr + Ampérmetr + měřič frekvence + počítadlo motohodin
- H** 1x zásuvka 230V - 16A + 1x CEE zásuvka 230V - 32A - 3 pólová + 1x CEE zásuvka 400V - 125A - 5 pólová + proudový chránič (30mA) a 4 pólový a 2 pólový tepelně magnetický jistič + jednofázový tepelný jistič + Voltmetr + Ampérmetr + měřič frekvence + počítadlo motohodin

1. Třífázové synchronní alternátory - 2 pólové - 3000 ot./min. - účinník cos φ 0.8

Model	Výkon kVA	Min. výkon traktoru HP	Min. otáčky kardanu rpm	Hmotnost kg	Panel	Cena Kč bez DPH
AWT2-12X	12,1	24	435	117	A1	47 366,00
AWT2-14X	14,4	28	435	126	A1	48 940,00
AWT2-19X	19,8	40	435	147	B1	61 247,00
AWT2-24X	24,2	48	435	152	B1	65 683,00
AWT2-28X	28,3	55	435	192	C1	79 707,00
AWT2-34X	34,2	65	435	208	C1	83 714,00

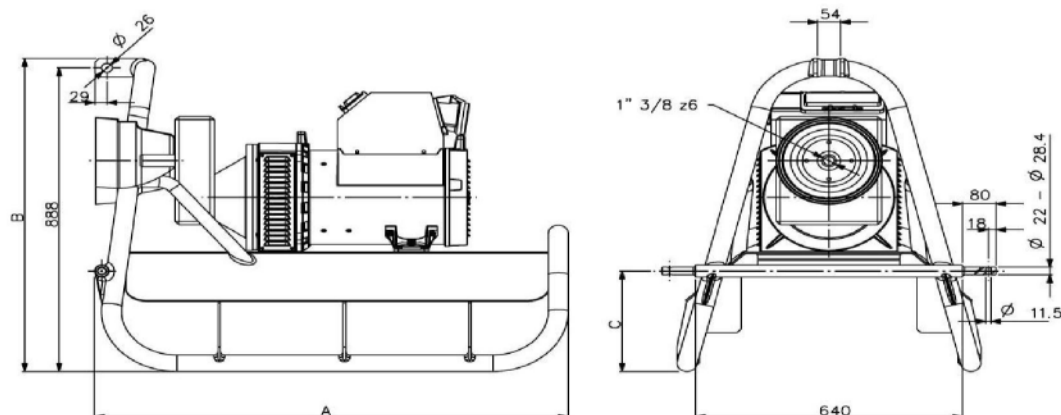
2. Třífázové synchronní alternátory - 4 pólové - 1500 ot./min. - účinník cos φ 0.8

Model	Výkon kVA	Min. výkon traktoru HP	Min. otáčky kardanu rpm	Hmotnost kg	Panel	Cena Kč bez DPH
AWT4-15X	15,7	29	430	149	B1	63 680,00
AWT4-19X	19,8	38	430	160	B1	70 405,00
AWT4-24X	24,3	46	430	203	B1	81 281,00
AWT4-27X	27	50	430	218	C1	88 150,00

4. Třífázové synchronní alternátory s regulací AVR - 4 pólové - 1500 ot./min. - účinník cos φ 0.8

Model	Výkon kVA	Min. výkon traktoru HP	Min. otáčky kardanu rpm	Hmotnost kg	Panel	Cena Kč bez DPH
AWB4-15X	15	31	430	180	D1	76 845,00
AWB4-19X	19,8	39	430	192	D1	79 993,00
AWB4-22X	22,5	44	430	208	E1	82 569,00
AWB4-27X	27	53	430	230	E1	87 577,00
AWB4-32X	32,4	61	430	248	E1	101 458,00
AWB4-40X	40,5	72	430	261	E1	105 894,00
AWB4-45X	45	83	430	301	E1	119 632,00
AWB4-58X	58,5	105	400	339	F1	159 127,00
AWB4-72X	72	124	400	366	F1	175 870,00
AWB4-83X	83,7	147	400	386	F1	197 907,00

Příslušenství	Kč bez DPH
Hlídač podpětí/přepětí od výkonu 27 kVA	8 915,00



TYPE - TYP - TIPO	A (mm)	B (mm)	C (mm)
FT / GT	929	915	294
GS / HB	1135	915	294
JB	1172	918	324,5

